

EGILL V 2

Capacité 180 kg

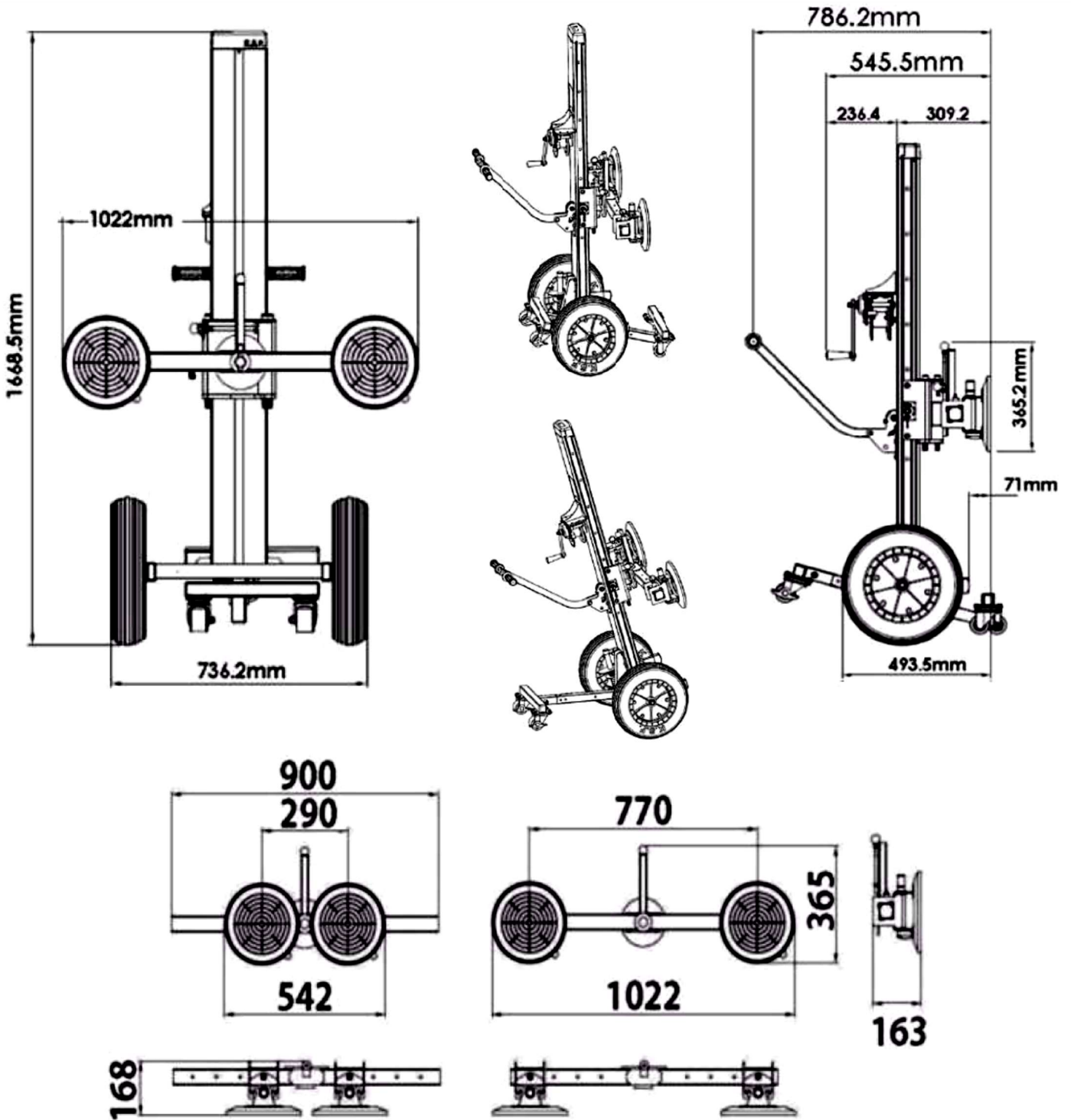


- Mise en action en quelques secondes sur chantier
 - Construction compacte très robuste
 - Chassis coulissant avec 4 roues pour travail en façade
 - Frein sur chassis
 - Deux roues tout terrain diamètre 400 mm pour roulage aisé
 - Transport du verre sur un côté
 - Rotation du palonnier à 270°
 - Position des ventouses réglable sur le palonnier
 - Treuil manuel avec frein automatique
 - Chariot porte palonnier avec butée de blocage
 - Position ergonomique du treuil pour utilisation par droitier ou gaucher
- Ventouses manuelle à pompe avec indicateur de sécurité



Chassis coulissant avec 4 roues et frein à pied

EN OPTION : VENTOUSES
 ELECTRIQUES INDEPENDANTES
 SUR BATTERIE RECHARGEABLE.



Capacité de charge	180 kg
Capacité du mât	300 kg
Ventouse, capacité unitaire de levage Diamètre	140 kg 250 mm

Hauteur de levage	1400 mm
Rotation maximale verre de	2400 x 1500 mm
Poids du GT 2	54 kg

