



GEIRHILD LL

Caractéristiques

Caractéristiques standard	Configuration simple selon vos besoins	Options et accessoires
<p>Dimensions</p> <ul style="list-style-type: none"> • Hauteur de levage 1,70 m • Capacité de levage jusqu'à 91 kg <p>Productivité</p> <ul style="list-style-type: none"> • Concept portatif et compact • Cadre aluminium léger et durable • Câble haute résistance, qualité équivalente aux câbles d'avion • Poignée en néoprène rembourré • Plateau en aluminium biseauté pour un chargement et un déchargement faciles • Portatif - se plie pour un rangement compact • Glissières à escalier pour un maniement aisé dans les escaliers • Mécanisme de verrouillage pour le transport <p>Fonctionnement</p> <ul style="list-style-type: none"> • Treuil standard silencieux haute vitesse • Poignée de treuil réversible pour faciliter le rangement 	<p>Plateau</p> <ul style="list-style-type: none"> • Plateau en aluminium biseauté <p>Actionnement</p> <ul style="list-style-type: none"> • Treuil standard <p>Base</p> <ul style="list-style-type: none"> • Base standard <p>Options roues / roulettes</p> <ul style="list-style-type: none"> • Roues arrière non marquantes 20 cm (standard) • Roues arrière pneumatiques 20 cm pour terrain difficile • Roulettes avant pivotantes et non marquantes 5 cm 	<p>Options de productivité</p> <ul style="list-style-type: none"> • Frein au pied (installation sur chantier) • Roues arrière pneumatiques 20 cm pour terrain difficile • Roulettes avant pivotantes et non marquantes 5 cm



Location / vente



Matériel de manutention ergonomique





Modèle	Load Lifter
--------	-------------

Dimensions

A Hauteur – position de transport	1,14 m
Hauteur de levage maximale	1,70 m
B Longueur – position de transport	38 cm
Longueur – position de fonctionnement	81 cm
C Largeur – position de transport	52 cm

Productivité

Capacité de charge	91 kg
D Hauteur de charge – minimum	5 cm
Garde au sol – centre machine	2 cm
Nbre moyen de tours de manivelle - manivelle standard	3 tours/30 cm
E Longueur du plateau	36 cm
F Largeur du plateau	43 cm
Roulettes avant pivotantes, non marquantes	5 cm diam.
Roues arrière, non marquantes	20 cm diam.

Puissance

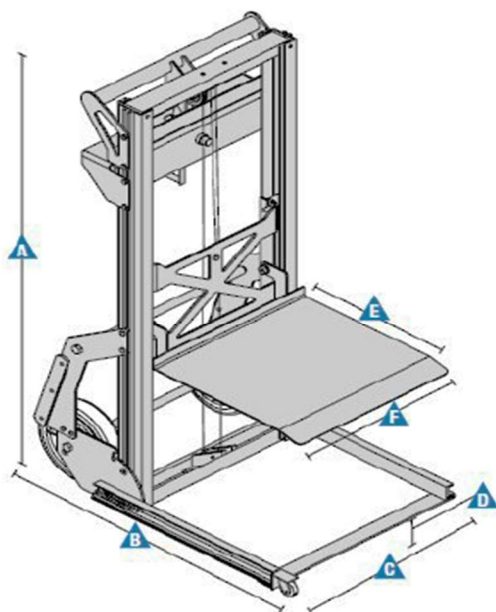
Moyen de fonctionnement	Treuil standard réversible
-------------------------	----------------------------

Poids

Standard	26 kg
----------	-------

Conformité aux normes Directive UE :

2006/42/CE (Machine)



Location / vente



Matériel de manutention ergonomique

