



## Elévateur universel - Levage 4,1 m

BD 400 est l'élévateur électrique portable universel pour la mise en hauteur de charge lourde en toute sécurité.

Grace à sa construction unique, le levage de charge au plus près possible d'un mur est aussi possible

C'est l'appareil de levage adapté à tous chantiers ou ateliers

Grace à son très faible encombrement et son faible poids il se transporte aisément pour une mise en action immédiate



- Mât avec rails anti-torsion en aluminium
- Seulement 2 éléments : l'élévateur et l'accessoire de levage
- Utilisation immédiate sur chantier, mise en action en quelques secondes sans outil
- Moteur électrique 230 V monophasé à **variateur de vitesse**
- Utilisation possible si panne de courant par manivelle fournie (ou visseuse sur accus)
- **Limiteur de couple intégré**, coupe le levage en cas de surcharge
- Transport aisé sur chantier grâce aux roues de transport
- Stabilisateur avec roues à longueur réglable
- De par sa conception les pieds se mettent devant ou derrière le mât (pour travail en façade)



UPTER	Charge admise	Poids
BD 400	250 kg	100 kg

En version de base, équipé de fourche (largeur réglable)

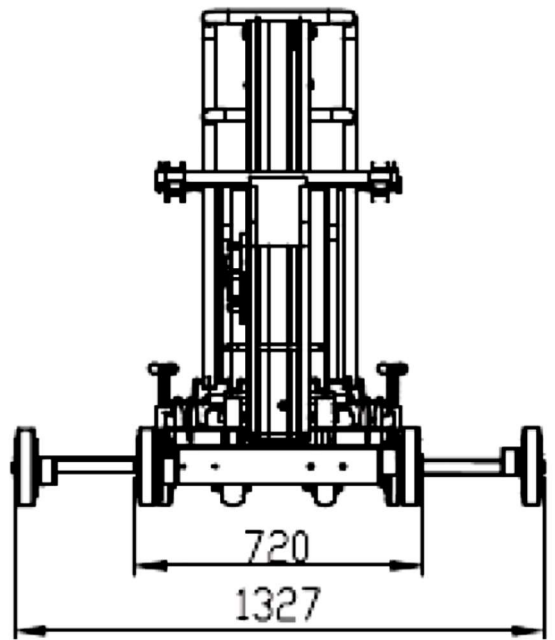
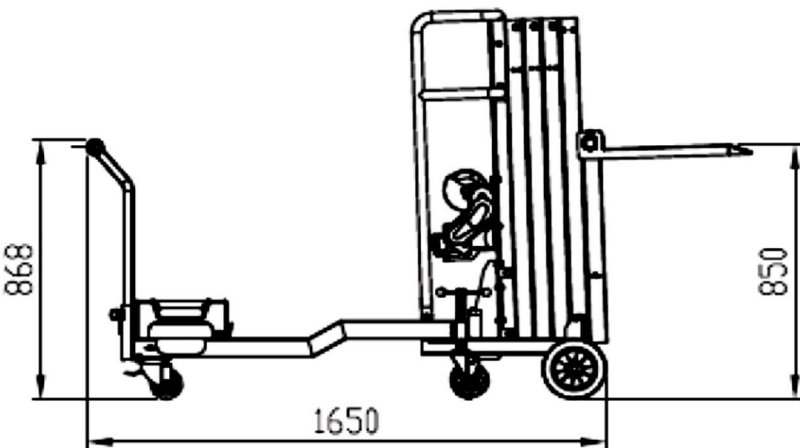
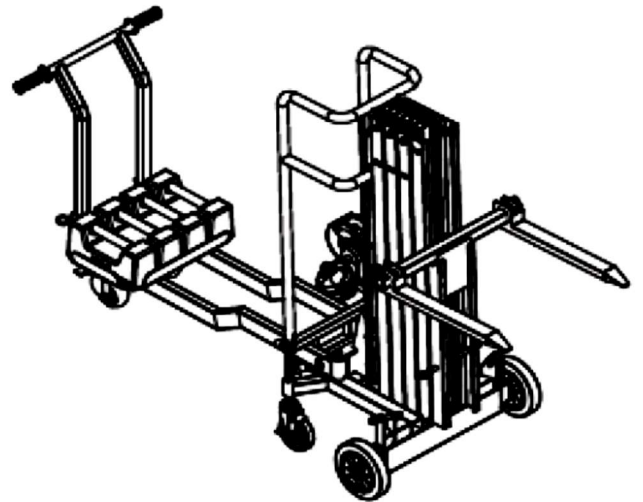
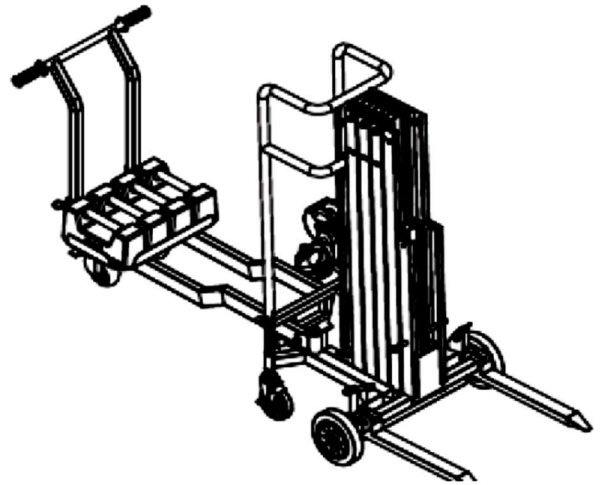
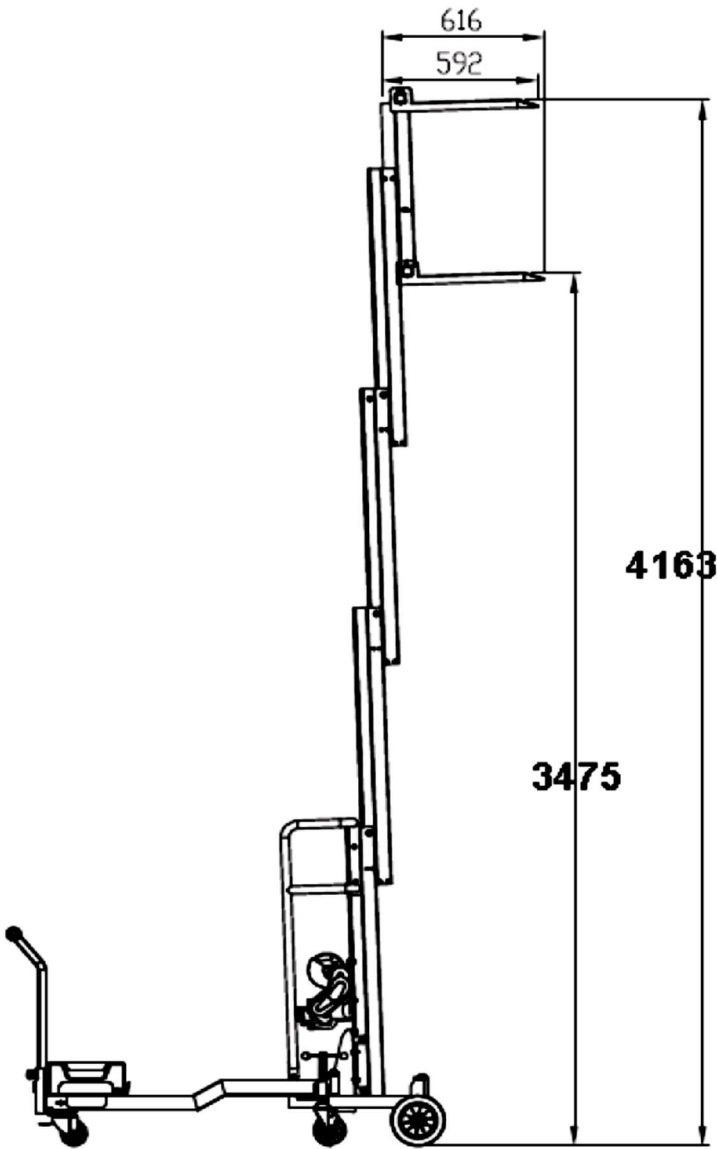


Location / vente



Matériel de manutention ergonomique





Location / vente



Matériel de manutention ergonomique

