



Facile à utiliser, maniable et léger

De faible encombrement et très maniable, ce transpalette constitue un moyen pratique de déplacement de palette à un endroit prédéterminé.

Châssis en acier ultrarésistant, Finition peinture époxy coloris bleu RAL 5015

Plusieurs graisseurs aux points de rotation

Equipé d'une valve de sécurité permettant la protection de charges transportées en cas de surcharge

Réglage manuel de la hauteur des fourches en fonction de la hauteur souhaitée à l'aide d'un timon monté sur une pompe hydraulique

Levier 3 positions : levage, position neutre et descente.

Timon revêtu de caoutchouc pour plus de confort

Possibilité de descente par pédale au pied

Extrémités de fourches rétrécies et équipé de galets de sortie et d'entrée pour faciliter l'engagement et le dégagement.

Marquage gravé sur fourches pour positionner les palettes

Suivant les modèles, il est équipé de roues simple galet ou tandem (boggies) pour traverser plus facilement les terrains irréguliers

Entretien facile et rapide.

Livré monté, avec manuel d'utilisation et certificat CE en Français

Châssis garantie 5 ans - pompe 2 ans

Roue directrice diam (mm) : 200X50

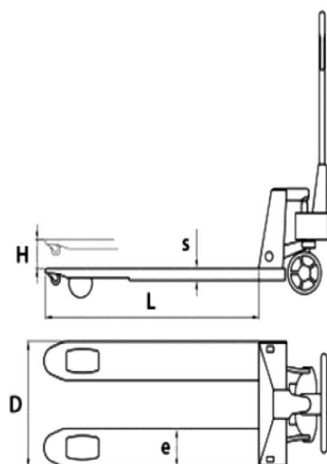
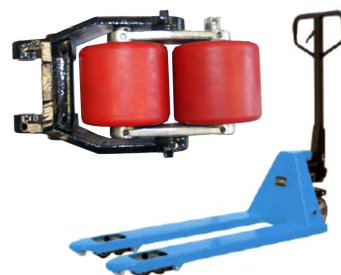
Type de roue : Caoutchouc

Galet diam (mm) : 80X70

Type de galet : simple ou tandem

Lexique roues

	Roues directrices		Boggies/tandem		Galet
N	Nylon	BV	Boggies Vulcolan	GV	Galet Vulcolan
C	Caoutchouc	BN	Boggies Nylon	GN	Galet Nylon
V	Vulcolan	BV	Boggies Vulcolan	GV	Galet Vulcolan



Location / vente



Matériel de manutention ergonomique

