

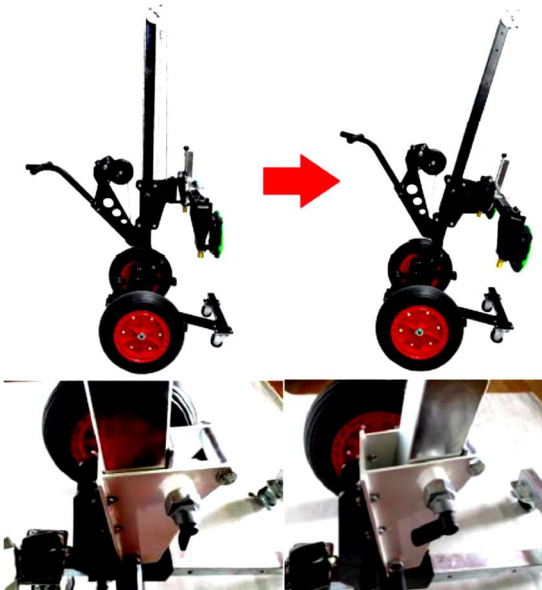


Elévateur Transporteur de verre

Capacité 120 kg

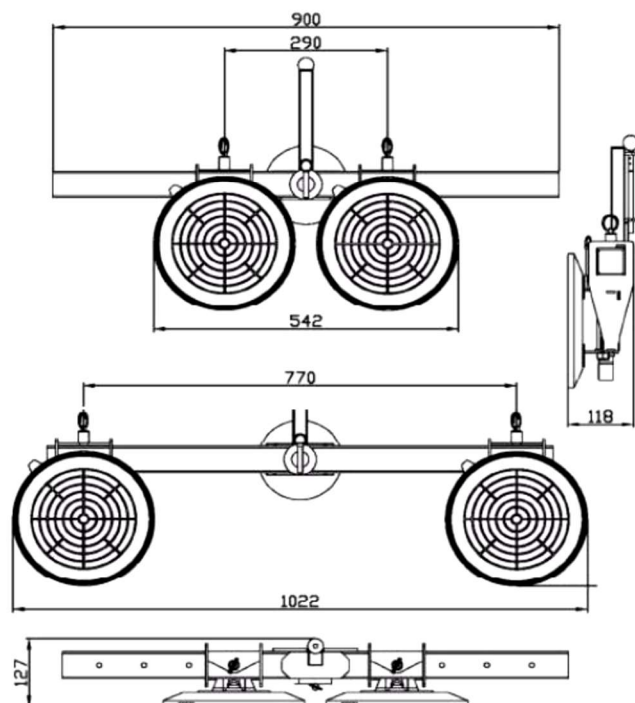
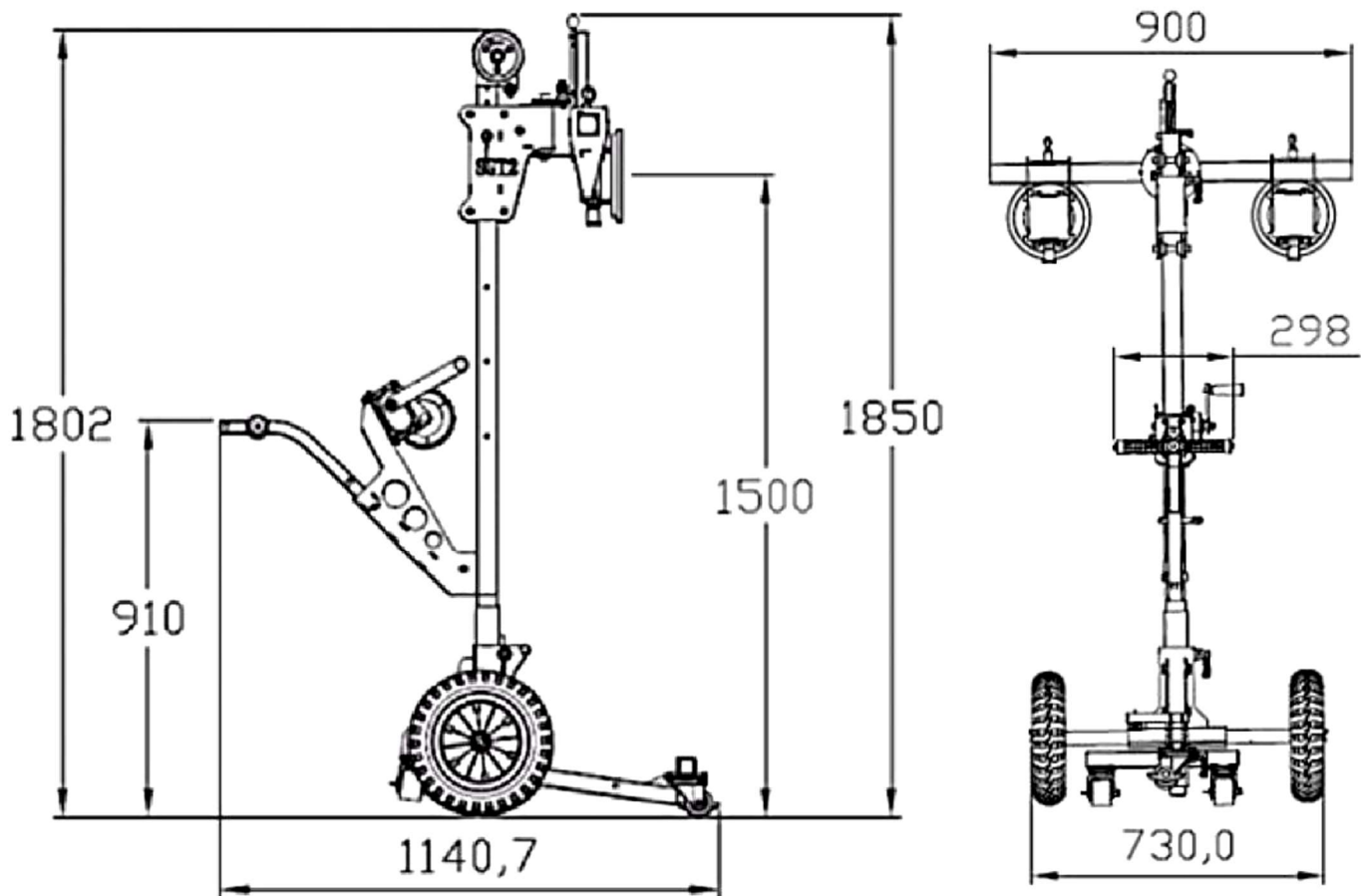


- Mise en action en quelques secondes sur chantier
- Construction compacte très robuste
- Base coulissante pour travail en façade
- Rotation d'élément en plaque de 2,4 x 1,5 m
- Deux roues tout terrain pour transport aisé
- Largeur maximale du châssis 750 mm
- Transport sur le côté
- Rotation du palonnier à 360°
- Roulage même sur des sols accidentés
- Treuil à manivelle avec frein automatique
- 2 Ventouses à pompe à position réglable sur le palonnier
- Mât avec basculement vers l'avant de 15°



- Basculement du mât vers l'avant de 15°





Elévateur - transporteur	S-GT 2
Capacité de charge	120 kg
Capacité du mât	200 kg
Ventouse, nombre	2
Capacité unitaire levage	100 kg
Diamètre	200 mm
Poids	54 kg

