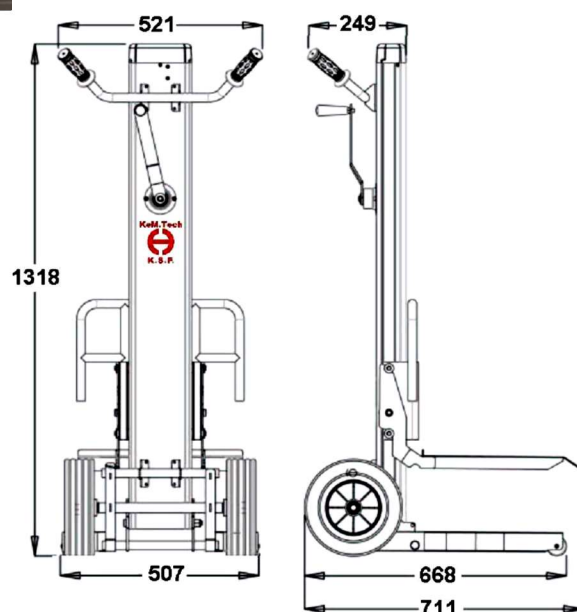


EGILL Avec Plateau pliant ou fourches démontables



- Livré au choix avec plateau ou fourche amovible
- **Se plie et se déplie** en quelques secondes
- Une personne en toute sécurité lève et transporte la charge
- Construction compacte en **aluminium** de haute résistance
- Câble acier intégré dans le mât, qualité levage traité anticorrosion
- Roues de Ø 250 x 70 mm pour faciliter le transport
- Empattement des roues permettant une utilisation sur des sols imparfaits
- Position ergonomique du treuil pour une utilisation naturelle
- **Les fourches d'appuis** sont pourvues de galets en position avant
- Autre avantage :
sur chantier ou dans un atelier peut même servir d'établi mobile



Avec plateau ou fourche

Capacité avec plateau	120 kg
avec fourche	150 kg
Levée avec plateau	1026 mm
avec fourche	1057 mm
Hauteur chargement - Plateau	65 mm
Fourche	100 mm
Poids - Mât	20 kg
Plateau	4 kg
Fourche	5 kg
Cotes - Plateau	400 x 420 mm
Fourche réglable	370 x 320 - 590 mm
Treuil à câble - Capacité	230 kg
Câble	Ø 4 mm- 1429 kg
Groupe d'utilisation DIN 15020	1 Cm / M2

