

Transpalette manuel long 600 mm 2500 kg

Longueur de fourches 600 mm

De faible encombrement et très maniable, ce transpalette

a été étudié pour prendre des palettes de petites tailles

Châssis en acier ultrarésistant, Finition peinture époxy
coloris bleu RAL 5015

Plusieurs graisseurs aux points de rotation

Equipé d'une valve de sécurité permettant la protection de
charges transportées en cas de surcharge

Réglage manuel de la hauteur des fourches en fonction de
la hauteur souhaitée à l'aide d'un timon monté sur une
Levier 3 positions : levage, position neutre et descente.

Timon revêtu de caoutchouc pour plus de confort

Extrémités de fourches rétrécies et pliées. Equipé de
galets d'entrée pour l'engagement et le dégagement.

Possibilité de descente par pédale au pied

il est équipé de roues PU en tandem (boggies) à l'avant et
caoutchouc à l'arrière

Livré monté, avec manuel d'utilisation et certificat CE en
Français

Châssis garantie 5 ans - pompe 2 ans

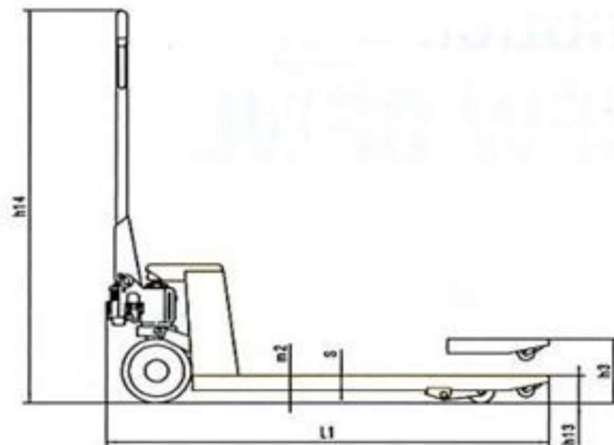
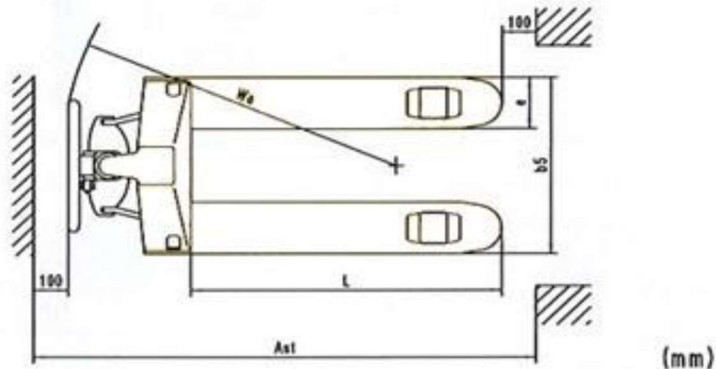
Roue directrice diam (mm) : 200X50

Type de roue : Caoutchouc

Galet diam (mm) : 80X70 en polyurethane (PU)

Type de galet : tandem (boggies)





Poids en ordre de fonctionnement : 58kg

Roues

Bandages (Av. / Ar.) C= Caoutchouc B=Galets doubles V=PU : CBV

Dimensions des roues AV. (diam. x larg.) 200x50 mm

Dimensions roues AR. (diam. x larg.) 2x80X70 mm

Dimensions

Hauteur des fourches en position basse : **h13** : 85 mm

Hauteur des fourches en position haute : **h3** : 200 mm

Hauteur du timon en position de conduite : **h14** : 1230 mm

Longueur totale : **l1** : 990 mm (**l** = 600 mm)

Largeur totale : **b1** : 540 mm

Dimensions des fourches : s/e/l : 50x160X600 mm

Ecartement des fourches : **b5** : 540 mm

Rayon de giration : **Wa** : (position levée, l = 1235mm)
 740 mm

Performances

Vitesse de levée, avec/sans charge 11 cps

Vitesse de descente, avec/sans charge : Progressive

Teinte RAL 5015

